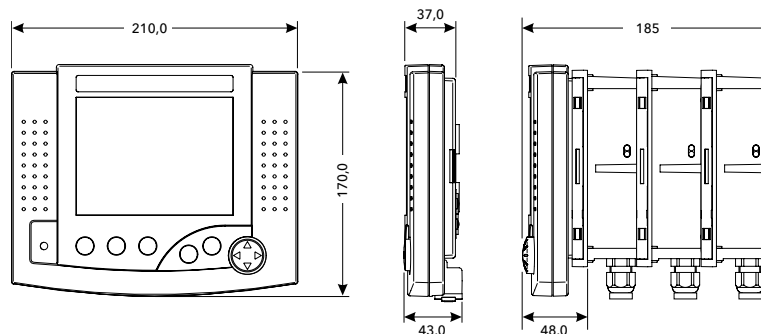


IQ SENSOR NET Terminal/Controller

MIQ/TC 2020 3G - Das Herz jedes IQ SENSOR NET Systems 2020, ein Mehrparameter-System für bis zu 20 Sensoren mit USB-Schnittstelle, Fernwartung und Fernkommunikation.
Terminal IQ - die kostengünstige Ergänzung ohne Controller-Funktion.

Über die Anwendungsmöglichkeiten und Einsatzbereiche informieren wir Sie auf unserer Website



Technische Daten

Modell	Terminal-/Controller MIQ/TC 2020 3G	Terminal IQ
MIQ-Modulkupplung an Rückseite	Kombinierte mechanische und elektrische Verbindung, zum schnellen Ankoppeln an MIQ-Modulen	
USB-Schnittstelle	USB-A (Host)	
Display	Graphisches Display; Auflösung: 320 x 240 Pixel; sichtbarer Bereich: 114 x 86 mm, schwarz/weiß, hinterleuchtet	
Bedienelemente/ Funktionstasten	5 Bedientasten: 3 Masterkeys für Funktionen: Messen (M), Kalibrieren (C), Set/Systemeinstellungen (S), 2 Tasten für: Bestätigung/Menüwechsel O.K. (OK), Escape (ESC) 4-Achsen-Wippe für schnelle Auswahl von Softwarefunktionen und Eingabe von alpha-numerischen Werten	
Controller	Ja	Nein
Controller-BackUp	Ja	Nein
Voraussetzung	Keine	Erfordert ein MIQ/TC 2020 3G(XT) im System
Datalogger	Datenspeicher für bis zu 525.600 Datensätze	Nein, aber alle Daten können über USB gesichert werden
Elektrische Versorgung	Direkt über das IQ SENSOR NET bei Ankopplung an MIQ-Modul	
Umgebungsbedingungen	Betriebstemperatur: -20 °C ... +55 °C; Lagertemperatur: -25 °C ... +65 °C	
Gehäusematerial	ASA (Acrylnitril-Styrol-Acrylesterpolymer)	
Schutzart	IP 66 / entspricht NEMA 4X (nicht direkt für Conduit-Anschluss geeignet). Conduits sind mittels flexiblen Adaptern CC-Box, bzw. mittels Adaptern CC-PM anzuschließen.	
Abmessungen	210 x 170 x 40 mm (B x H x T)	
Gewicht	Ca. 0,9 kg	
Prüfzeichen	ETL, cETL (Konform zu relevanten UL und Kanadischen Standards), CE	
Elektromagnetische Verträglichkeit	EN 61326-1, Klasse B; FCC Class A	
Integrierter Überspannungsschutz	Gegenüber EN 61326-1 erweiterter Überspannungsschutz für das Gesamtsystem, realisiert in jeder einzelnen Komponente	
Verbindungseigenschaften	Durchgängige EMV-Schirmungskontrolle; Beliebige Verkabelungstopologie innerhalb des IQ SENSOR NET Systems in Form von Linie, Baum, Stern, Mehrfach-Stern; Gesamtkabellänge: max. 1.000 m (ohne Signalverstärkung), bei Einsatz eines Signalverstärkungsmoduls MIQ/JBR weitere 1.000 m (max. 3000 m)	
Garantie	3 Jahre für Sachmängel gemäß § 10 AGB	

Modell	Beschreibung	Bestell-Nr.
MIQ/TC 2020 3G	Modul IQ Terminal/Controller, konfigurierbar als Controller (fest installiert) oder Terminal mit redundanter Controllerfunktion für System 2020, mit USB-Schnittstelle, ankoppelbar an jedes beliebige IQ SENSOR NET Modul	470020
Terminal IQ	Wie MIQ/TC 2020 3G, aber ohne Controller(BackUp)-Funktion	470021
MIQ/TC 2020 3G-CR3	Starter-Set bestehend aus MIQ/TC 2020 3G Terminal/Controller, MIQ/CR3 Kombiausgangsmodul mit 3 Analogausgängen (0/4-20 mA) und 3 Relaisausgängen, MIQ/PS Weitbereichsnetzteil	470022
MIQ/TC 2020 3G-C6	Starter-Set bestehend aus MIQ/TC 2020 3G Terminal/Controller, MIQ/C6 Ausgangsmodul mit 6 Analogausgängen (0/4-20 mA), MIQ/PS Weitbereichsnetzteil	470024
MIQ/TC 2020 3G-EF	Starter-Set bestehend aus MIQ/TC 2020 3G Terminal/Controller, MIQ/MC3 Controller mit Feldbus-Protokollen, MIQ/PS Weitbereichsnetzteil	470026